

**STRUČNI ISPIT IZ MERENJA I UPRAVLJANJA**  
**INFORMACIJE**



## **1. Priprava struĉnog dela ispita**

Za struĉni deo ispita kandidati imaju sledeće obaveze:

- da pripreme struĉni rad nivo - Glavni projekat;
- da pripreme usmenu odbranu struĉnog rada;
- da se pripreme za proveru znanja iz poznavanja tehniĉkih propisa, normativa i standarda

### **1.1 Struĉni rad**

Rad mora biti ukoriĉen sa nazivom teme i imenom i prezimenom kandidata na naslovnoj strani. Tekstualni deo pismenog rada mora imati numerisane strane, a crteži iz grafiĉke dokumentacijemoraju imati svoje nazive i brojeve. Sve ovo mora korespondirati sa sadržajem uloženim uuprojekat.

Rok za dostavljanje pismenog rada odreĉen je u Rešenju o prihvatanju teme.

Rad se kandidatu vraća nakon ispita. Svi kandidati pripremaju rad odgovarajućeg obima, i u jednom primerku ga dostavljaju a on mora da sadrži shodno Zakonu(važi za sve vrste projekata):

-Tekstualni deo

-Grafiĉki deo

Tekst i grafiĉka dokumentacija pismenog rada trebalo bi uraditi na ĉistom papiru, bez oznaka

preduzeća i druge organizacije. Samo u sluĉajevima kada kandidat prilaže glavni projekat iz preduzeća u kome je zaposlen, mentor može odobriti da se koristi "logo" odnosno zaglavlje(tog preduzeća.

Za obradu teksta i crteža mogu se koristiti odgovarajući raĉunarski programi .

Delovi pismenog rada odnosno sadržaj s hodno Zakonu i Pravilniku(Sl. gl.br.15/08) i mora da sadrži:

1. Naslovnu stranu
2. Sadržaj
3. Izjava o samostalnoj izradi rada (potpisana)

4. Projektni zadatak

5 Tehnički opis (obrazloženje)

6. Tehnički uslovi

7. Prilog o primenjenim propisanim merama zaštite na radu u skladu sa Zakonom o bezbednosti i zdravlju na radu

8. Predmer i predračun radova i materijala

9. Specifikacija materijala

10. Potrebne odgovarajuće proračune i priloge

**Graficka dokumentacija/ odgovarajuća/**

### **Napomena.**

Prema dobroj inženjerskoj praksi kod nas i u svetu a i vezano za naš Zakon o planiranju i izgradnji u dobroj meri je definisan sadržaj nivoa Glavnog projekta merenja i upravljanja sa svojim specifičnostima.

## **1.2 Usmena odbrana stručnog rada**

Na usmenoj odbrani stručnog rada kandidat pred komisijom brani tehničko rešenje koje je primenio u radu,. Prilikom usmenog polaganja stručnog ispita kandidat pored koncepcije opšteg tehničkog rešenja obrazlaže I detalje kao što su:

Način izbora vrste I metode merenja, izvršnih organa, način mesto generisanja pojedinih funkcija (regulacije, nadzora prenosa signala I sl. ) kao i izbor elemenata el.

Instalacija (napajanje, kablovi, zaštite, uzemljenje itd).

Ovaj deo ispita obuhvata I proveru znanja o tehničkim normativima, propisima i standardima ,

Pored poznavanja **tehničkih propisa** koji su neposredno primenjeni pri izradi dokumentacije, za

polaganje ispita je neophodno upoznati se i sa **opštim propisima**.

Kada se kaže opšti propisi vezani za proces izgradnje objekta, misli se pre svega na:

- Zakon planiranju i izgradnji objekata kao i podzakonske akte – pravilnike.
- Zakon o bezbednosti i zdravlju na radu, Zakon o zaštiti životne sredine i td

*Spisak nekih važnih propisa i standarda kao i publikacija u kojima su oni objavljeni navodimo kasnije u posebnom poglavlju.*

### **1.3 Pripremanje odbrane**

Pretpostavka je da kandidati kroz prethodna školovanja kao i praktičnog iskustva u toku rada već poznaju problematiku oko automatizacije. Jedan od uslova za polaganje ispita je, kao što znamo, i najmanje dve godine rada na poslovima vezane za investicionu izgradnju. Kandidati izradom stručnog rada, proučavanjem zakonskih regulative i tehničkih propisa, standarda i stručne literaturne trebalo bi da pripreme odbranu rada i kasnije to znanje primenjuju u praksi.

Dakle od kandidata se na ispitu očekuje poznavanje problematike vezane za automatizaciju kao i tehničku odnosno zakonsku regulativu oko izgradnje objekata kao što su:

- Definirati pojmove: „izgradnja objekta“, „tehnička dokumentacija“, „tehnička kontrola tehničke

dokumentacije“, „prethodni radovi“, „pripremni radovi“.

- Definirati pojmove: „generalni projekat“, „idejni projekat“, „glavni projekat“, „izvođački projekat“,

„projekat izvedenog stanja“.

- Definirati pojmove: „objekat“, „građenje objekta“, „rekonstrukcija“, „dogradnja“, „pomoćni objekat“, „investitor“.

- Objasniti svrhu i sadržaj prethodnih radova u okviru izgradnje objekata.

- Sadržaj odnosno vrsta tehničke dokumentacije za dobijanje građevinske dozvole.

- Sadržaj tehničke dokumentacije za građenje objekta i tehnička dokumentacija izvedenog stanja.

- Kontrola dokumentacije – svrha i sadržaj.

- Nadzor nad izvođenjem radova

- Postupak primopredaje, konačni obračun i probni rad

- Navesti najznačajnije svetske standarde i razloge neophodnosti postojanja međunarodnih standarda.

- Srpske (Jugoslovenske) standarde – način označavanja i sadržaj. Struktura ICS i SRPS (JUS) oznaka.

- Objašnjenja sadržaj zakona o standardizaciji.

- Definirati pojam „tehnički propis“ i šta se sve njima utvrđuje.

- Objasniti pojmove: „senzor“, „transduktor“, „transmitter“, „konvertor“, „alarm“ pojmove: „logička jedinica“, „konfigurabilan“, „kontroler“, „upravljačka stanica“ u okviru standarda
- Objasniti pojmove: „regulacioni ventil“, „finalni elemenat upravljanja-izvršni organ“, „sklopka“, „releji“, „ručna upravljačka stanica“ u okviru standarda
- Definirati i objasniti identifikaciju petlji u P&I dijagramima.
- Označavanje elemenata– objasniti strukturu oznake elemenata prema JUS N.A3.750 odnosno IEC-750.
- Električne šeme, dijagrami i tablice – objasniti podelu šema prema načinu prikazivanja elemenata.
- Definirati i objasniti pojam projektnih podloga u okviru izrade projekata kompleksne automatizacije.
- Definirati i objasniti načine realizacije upravljačkih algoritama za upravljanje kompleksnih objekata upravljanja, pojam funkcionalne grupe i funkcionalne podgrupe
- Objasniti prednosti decentralizovanog u odnosu na centralizovano upravljanje.
- Definirati i objasniti kriterijume ocenjivanja i upoređivanja sistema automatskog upravljanja koji karakterišu sigurnost odnosno pouzdanost sistema.

Osim ovoga kandidati bi trebalo da naročito obrate pažnju oko instalacija niskog napona i pneumatike

Posebno pažnju treba posvetiti svim vrstama zaštite: direktnoj,

indirektnoj, uzemljenju, izjednačenju potencijala i sl. Sisterni zaštite od električnog udara su oblast propisa koju neophodno obraditi sa dodatnim zalaganjem. Treba se informisati o propisima za izvođenje specijalnih instalacija, kao što su instalacije u prostorima sa eksplozivnim gasovima ili parama, i ustanoviti šta je u projektovanju odnosno izvođenju ovih instalacija drugačije u odnosu na standardne. Takođe potrebno je proučiti osnovne stvari oko pneumatskih izvršnih organa i instalacija.

## **2. Opšti deo**

Opšti deo stručnog ispita se posebno polaze i obuhvata tri oblasti koje su, saglasno Pravilniku o načinu i programu polaganja stručnog ispita, sistematizovane po grupama i to:

Osnove ustavnog uređenja zemlje, radni odnosi i upravni postupak.

### **3. Literatura iz oblasti *MERENJA I UPRAVLJANJA* –(zakoni, propisi, standard i sl.)**

Nabavka potrebne dokumentacije je moguća na više načina i to preko Institut za standardizaciju Srbije, Službenog glasnika Republike Srbije, razne stručne literature, sajtova kao što je sajt Inženjerske komore i preko Saveza mašinskih i elektrotehničkih inženjera i tehničara Srbije (SMEITS) jer preko svojih izdanja obuhvaćena je skoro sva regulative a navešćemo samo neka izdanja:

- G. Dotić: Elektroenergetika (kroz standarde, zakone, pravilnike i tehničke preporuke).

- Lj. Rašajski, G. Dotić: Mali elektroenergetski priručnik (MEP), II izdanje, 1997.

- M. Mrđanov: Zbirka zakona i pravilnika o planiranju i građenju objekata-

M. Isailović: Tehnički propisi o zaštiti od požara i eksplozija (s komentarima

-D. Vicović, Z. Hadžić :El. Instalacije niskog napona

- **Priručnik za pripremu opšteg dela stručnog ispita za radnike tehničkih struka,**

autora: Đokić, M., N. Mitrović Žitko i S. Vukotić: SITS – SMEITS, Beograd, 200

Knjige čiji je izdavač Savez mašinskih i elektrotehničkih inženjera i tehničara Srbije (SMEITS),

mogu se nabaviti u prostorijama Saveza, u Beogradu, ulica kneza Miloša 7 (II sprat, soba 29),

tel. 011/3231372, e-mail: smeits@eunet.yu. .

**Napomena:** Sve ove stavke, vezane za standarde i regulativu, nisu neophodne za svaki rad ali skoro svaka može se pojaviti zavisno od oblasti projekta. Važno je znati da posebnu pažnju treba obratiti na ono poglavlje sa propisima iz oblasti iz koje je kandidat prijavio rad. Sledeća važna napomena je da je nemoguće i nepotrebno učiti tehničke propise napamet vec da kandidat zna da postoje i ume da primeni odgovarajući propis na odgovarajućem mestu zavisno od koncepcije projekta.

### ***STANDARDI U OBLASTI MERENJA I UPRAVLJANJA***

Radi donošenja standarda i preporuka za primenu u industrijskom kompleksu u svetu deluju tehnički komiteti ISO TC184 – Sistemi za industrijsku automatizaciju i integraciju kao i IEC TC65 - Merenje i upravljanje u industrijskim procesima koje prihvata i EN i naš SRPS.

Za oblast MERENJE I UPRAVLJANJE U INDUSTRIJSKIM PROCESIMA (INDUSTRIAL- PROCES MEASUREMENT AND CONTROL) kod nas je KSN65. Pod CONTROL - upravljanje se

podrazumeva i regulacija i monitoring(nadzor) . Komisija za standarde KSN 65 odnosno IEC TC 65 pokriva čitavu oblast od senzora (davača),izvršnih organa,uređaja za generisanje signala do aplikativnih Software-a kao i sve druge aktivnosti oko realizacije projekata(tehnička dokumentacija,gradnja objekata i sl.)

**Napomena :** *Novom organizacijom Instituta za standardizaciju KSN 65 vezana za IEC 65 odnosno sada KSN NO65.. sa podkomitetima sada je u okviru odeljenja **B.3 Informacione tehnologije i primenjena informatika***

140 N065 Funkcijski blokovi — 9 9

141 N065A Merenje i upravljanje industrijskim procesima — 8 8

142 N065B Merenje u industrijskim procesima - Uređaji — 2 2

143 N065CX Industrijske sabirnice — 85 85

144 N065D Upravljanje industrijskim procesima .

***Važno je imati u vidu da će ubuduće skoro svi biti označavani sa SRPS EN..***

***ali ostaju isti brojevi kao kod IEC....ISO... ,IEC/ISO...***

### **Važniji standardi ,propisi i preporuke kod projekata Merenja i upravljanja:**

- 1.** Automatsko upravljanje. Termini i definicije (JUS N.AO.351/83),(JUS-nact)IEC 60500-351.
- 2.** Grafički simboli za funkcionalno označavanje merenja i upravljanja u industrijskim procesima. Osnovni principi (JUS M.AO.100/79), odnosno ISO 3511 (za ostale delove-4 dela) sada je izašao( JUS) ISO 14617-6.
- 3.** Šeme procesnih postrojenja JUS M.E4.021/98
- 4.** Izrada funkcionalnih šema za sisteme upravljanja –GRAF CET za sekvencijalno upravljanje (JUS IEC 60848)
- 5.** Grafički simboli u šemama za logičke binarne funkcije (JUS IEC 60617-12) i analogne funkcije (JUS IEC 60617-13)
- 6.** Priprema dokumentacije koja se koristi u elektrotehnici JUS IEC 61082 (6 dela) sa svim važećim JUS/IEC/ISO pratećim standardima citiranim u ovom standardu
- 7.** Industrijski sistemi instalacije, oprema i industrijski proizvodi – označavanje JUS IEC 61346 .ObjedinjujeJUS N.A3.750(IEC750),ISO3511 i ISO DIS 1219-2 SRPS EN61346
- 8.** Dokumentacija softverskog upravljanja sistemima i pouzdanost (JUS IEC 61506)
- 9.** Programabilni kontroleri (JUS IEC 61131) Sada [SRPS EN 61131)
- 10.** Analogni signali jednosmerne struje i pneumatski signali za sisteme upravljanja procesima. Definicije i vrednosti (JUS L.N4.010/85, JUS N4.011/74 Sada - SRPS EN 60382)
- 11.** Instalation design of instrumentation and measurement and control systems in the proces industries IEC 61912-draft (BS 6739)-praktično „gradnja objekata“(Sada SRPS EN 62381 i SRPS EN 62382)

**12.** Designation for signals and connections (IEC 61175)-označavanje signala i spojeva JUS IEC 61175

**13.** Pretvarači (transmiteri) JUS IEC 60770 Sada SRPS EN60770

**14.** JUS IEC 60534 Regulacioni ventili.za industrijske procese -SRPS EN 60534

**15.**JUS IEC 60584 Termoparovi

**16.**Radni uslovi za opremu merenja i upravljanja u industrijskim procesima (JUS L.N4.202/1)

Trebalo bi svakako napomenuti preporuke za standarde koje su neki još uvek u pripremi, "draftovima" a to su:

- (JUS) IEC-61508 -Functional safety
- (JUS) IEC-61355 – Klasifikacija i označavanje dokumentacije za industrijska postrojenja, sistema i opremu
- (JUS) IEC 61069 -Vrednovanje svojstva sistema u cilju ocenjivanja-SRPS EN61069
- (JUS) IEC-61804 – zahtevima korisnika (projektni zadatak) u vidu funkcionalnih blokova
- (JUS) IEC 60546 Controllers with analogue signals for use in industrial-process control systems
- (JUS) IEC-62023 - struktura dokumentacije
- (JUS) IEC 60668 - Dimensions of panel areas and cut-outs for panel and rack- , mounted
- (JUS) IEC 61158 Fieldbus standard for use in industrial control systems.-SRPS EN61158
- (JUS) IEC 61 954 Proces data highway for distributed process control systems

### **Ostali standardi i regulativa**

Spisak nekih važnih propisa i standarda kao i publikacija (zajedničko za sve oblasti) navodimo I to:

1. Zakon o planiranju i izgradnji ("Službeni glasnik RS", br. 72/2009)
2. Zakon o standardizaciji ("Službeni list SCG", br.44/05).
4. Zakon o bezbednosti i zdravlju na radu ("Službenom glasniku RS", br. 101/2005 od 21.11.2005.god.)
5. Zakon o zaštiti od požara ("Službeni glasnik SRS", br. 37/88, "Službeni glasnik RS", br. 53/93, 67/93, 48/94, 101/2005)
6. Zakon o mernim jedinicama i merilima (Sl. list SRJ, br. 80/94)
7. Pravilnik o načinu, postupku i sadržini podataka za utvrđivanje ispunjenosti uslova za izdavanje licence za izradu tehničke dokumentacije i licence za građenje objekata za koje



odobrenje za izgradnju izdaje Ministarstvo, odnosno autonomna pokrajina, kao i o uslovima za oduzimanje tih licenci ("Službeni glasnik RS", br. 114/2004 od 18.10.2004. god.)

8. Pravilnik o minimumu tehničke dokumentacije za izdavanje odobrenja za izgradnju investicionih objekata visokogradnje ("Službeni glasnik SRS", br. 39/80 od 13.9.1980. godine).

U međuvremenu je donet Pravilnik o sadržini I načinu izrade tehničke dokumentacije za objekte visokogradnje ("Službeni glasnik SRS", br. 15/2008).

9. Pravilnik o sadržini projekta izvedenog objekta visokogradnje izgrađenog, odnosno rekonstruisanog bez građevinske dozvole ("Službeni glasnik RS", br. 111/2003 od 13.11.2003. god.)

10. Pravilnik o sadržini i načinu izdavanja odobrenja za izgradnju i sadržini prijave početka izvođenjaradova ("Službeni glasnik RS", br. 60/2003 od 10.6.2003. god.)

11. Pravilnik o sadržini i načinu vršenja tehničke kontrole glavnih projekata ("Službeni glasnik RS", br. 13/1998 od 15.04.1998. god.)

12. Pravilnik o načinu i postupku vršenja stručnog nadzora u toku građenja objekta ("Službeni glasnik RS", br. 105/2003 od 28.10.2003. god.)

13. Pravilnik o sadržini i načinu vođenja knjige inspekcije i građevinskog dnevnika (Službeni glasnik RS", br. 105/2003 od 28.10.2003. god.)

15. Pravilnik o sadržini i načinu vršenja tehničkog pregleda objekta i izdavanju upotrebne dozvole ("Službeni glasnik RS", br. 111/2003 od 13.11.2003. god.)

### **Vazniji propisi iz el. instalacija**

**17.** Električne instalacije niskog napona. Zaštita od električnog udara (JUS N.B2.741/89) )  
Sada SRPS IEC 60 364 .....

**18.** Električne instalacije u zgradama. Opšte karakteristike i klasifikacija (JUS N.B2.730/84)  
Izbor i postavljanje električne opreme u zavisnosti od spoljnih uticaja (JUS N.B2.751/88)  
Uzemljenje i zaštitni provodnici (JUS N.B2.754/88) Sada SRPS IEC 60 364 .....

**19.** Pravilnik o tehničkim normativima za električne instalacije niskog napona ("Sl.list SFRJ" br. 53/88, 54/88 i SRJ br. 28/95)

**20.** Pravilnik o jugoslovenskim standardima za protiveksplozivnu zaštitu ("Sl.list SFRJ" br. 18/81; 62/91 I 10/92) i njemu pripadajući standardi koje izradjuje Komisija KSN 31, i to: JUS N.S8.001/90; JUS N.S8.003/81, JUS N.S8.006/87; (sada JUS/IEC 79-10); JUS N.S8.008/82; JUS N.010/87; JUS N.S8.011/91; JUS N.S8.090 (JUS/IEC 79-14); JUS N.S8.101; JUS N.S8.201/87; JUS N.S8.301 (sada JUS/IEC 79-11); JUS N.S8.859/82 Sada SRPS EN60079 -.....

21. Uredjaji i sistemi za daljinsko upravljanje JUS/IEC 60870 (6 delova) . Sada - SRPS EN60870

22. Automatizacija vezana za zgradarstvo  
( International Standard IEC 60730-1 has been prepared by IEC technical committee 72: )

25. Komunikacione mreze i sistemi za automatizaciju energetskih objekata SRPS EN61850

26. Automatizacija i kontrolni sistemi u zgradama BACS-SRPS EN ISO 16484 ,SRPS EN15232

#### 4. Primeri oznacavanja i šema

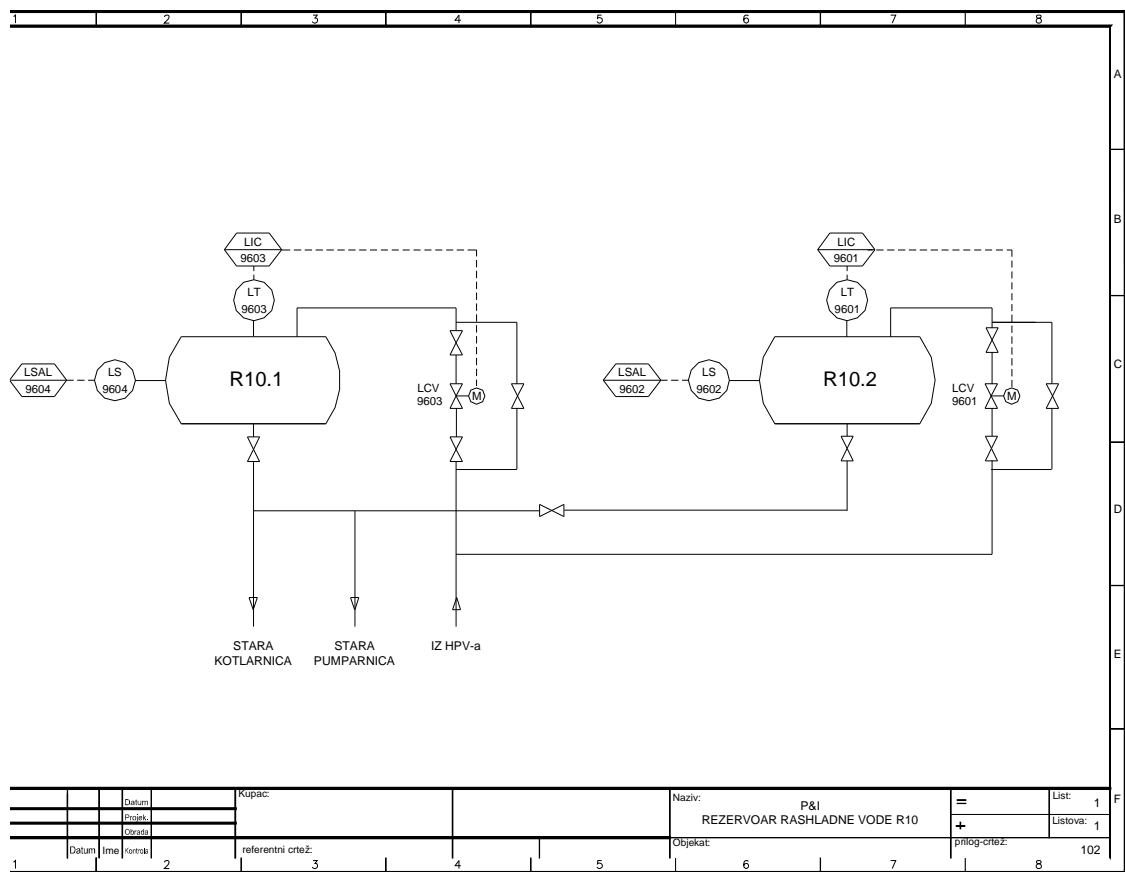
### **SLOVNI SIMBOLI ZA MERNE I REGULACIONE FUNKCIJE**

Tabela data na osnovu ISO 14617-6

<b><i>Slovni simbol</i></b>	<b><i>Prvo slovo Merena promenljiva ili početna promenljiva</i></b>	<b><i>Promene</i></b>	<b><i>Sledeće slovo Funkcija</i></b>
<b>A</b>			Alarm
<b>B</b>			Prikazivanje diskretnog stanja
<b>C</b>			Regulacija
<b>D</b>	Gustina	Razlika	
<b>E</b>	Električna promenljiva		Funkcija senzora
<b>F</b>	Protok	Odnos, deo	
<b>G</b>	Položaj ili dužina		Posmatranje (nadgledanje)
<b>H</b>	Ručna komanda		
<b>I</b>			Pokazivanje (indikacija)
<b>J</b>	Snaga	Ispitivanje (skaniranje)	

<b><i>Slovni simbol</i></b>	<b><i>Prvo slovo Merena promenljiva ili početna promenljiva</i></b>	<b><i>Promene</i></b>	<b><i>Sledeće slovo Funkcija</i></b>
<b>K</b>	Vreme	Vremenska procena promene (brzina promene)	
<b>L</b>	Nivo		
<b>M</b>	Sadržaj vode ili vlage	Trenutno	
<b>N</b>	Korišenje prepušteno izboru korisnika		Korišenje prepušteno izboru korisnika
<b>O</b>	Korišenje prepušteno izboru korisnika		
<b>P</b>	Pritisak, vakuum		Povezivanje ispitne tačke
<b>Q</b>	Kvalitet na primer: analiza koncentracija provodnost	Celokupno ili zbirno	
<b>R</b>	Nuklearno zračenje		Registrowanje ili zapisivanje
<b>S</b>	Brzina ili učestalost		Komutiranje ili prekidanje
<b>T</b>	Temperatura		Funkcija transmitera
<b>U</b>	Višestruka promenljiva		Višestruka funkcija
<b>V</b>	Viskoznost		Poremećaj procesa izazvan ventilom, pumpom itd.
<b>W</b>	Težina ili sila	Umnožavanje	
<b>X</b>	Neklasifikovana promenljiva		Neklasifikovana funkcija
<b>Y</b>	Korišenje prepušteno izboru korisnika		Konvertovanje, izračunavanje

<b><i>Slovni simbol</i></b>	<b><i>Prvo slovo</i></b> <b><i>Merena promenljiva</i></b> <b><i>ili početna</i></b> <b><i>promenljiva</i></b>	<b><i>Promene</i></b>	<b><i>Sledeće slovo</i></b> <b><i>Funkcija</i></b>
<b>Z</b>	Broj događaja ili količina		Sigurnosno dejstvo ili dejstvo u slučaju opasnosti



Primer 1

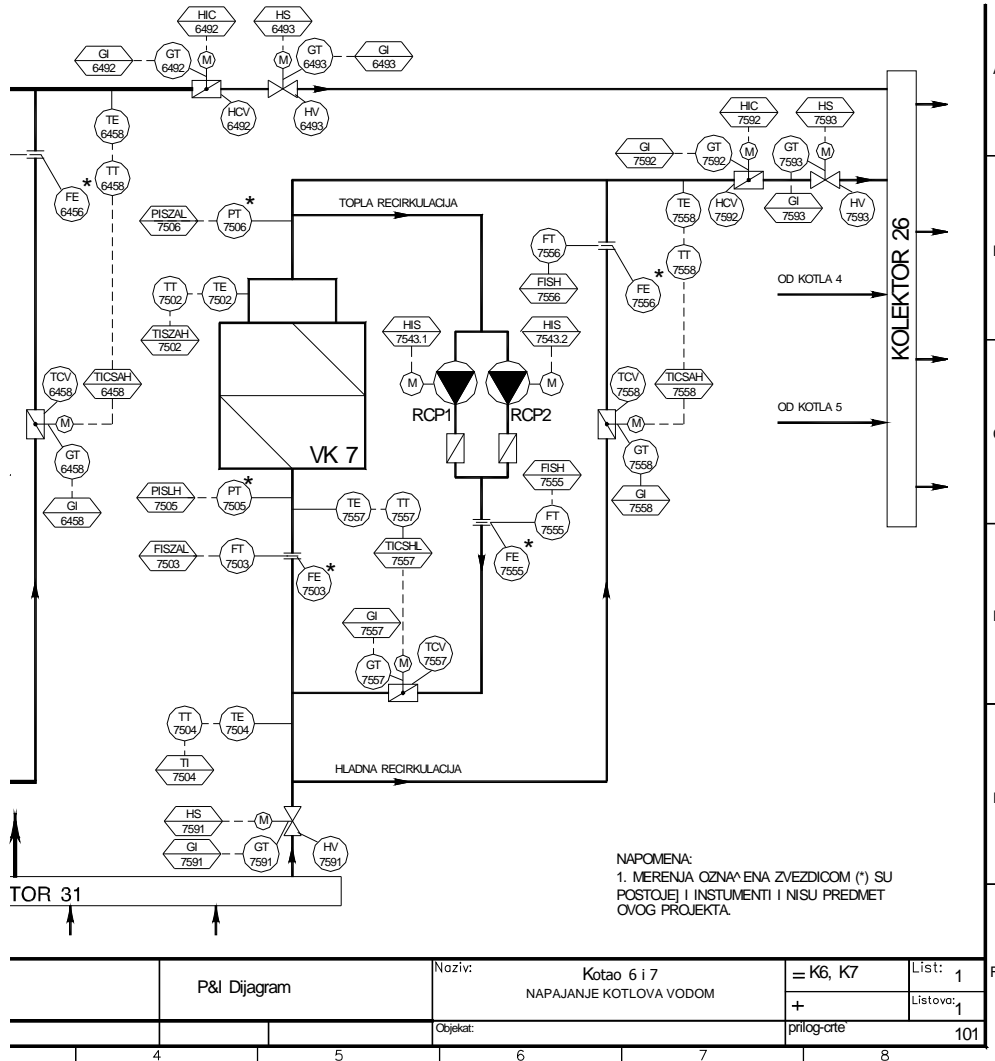
Ovaj primer prikazuje primenu funkcionalnog označavanja na P&I dijagramima (vidi objašnjenje pod 3.22 prema YUS M.E4.021-Šema cevovoda i instrumenata) . Identifikacija funkcije svakog instrumenta se sastoji od slova, prikazanih u tabeli. Oznaka se sastoji od prvog slova koje označava tip merene ili aktivacione promenljive i jednog ili više narednih slova koji označavaju funkciju (operaciju) koji dati elemenat vrši.

Funkcionalna identifikacija instrumenta se vrši prema njegovoj funkciji u sistemu, a ne prema konstrukciji. Oznake procesne opreme (kotlovi, rezervoari, peći, motori, pogoni...) nisu deo ovog standarda, i koriste se isključivo u cilju ilustriranja primene simbola instrumentacije

Na crtežu je prikazana tehnološka oprema- dva rezervoara R10.1 i R10.2 sa cevovodima i ostalom armaturom kao i merna mesta odnosno izvršni organi sa funkcijama. Reguliše se nivo vod pomoću kontinualnog merača nivoa

LT-9601 i regulacionog ventila LCV-9601 kao izvršnog organa za rezervoar R10.2 odnosno za rezervoar R10.1 regulacioni krug LIC-9603. Takođe meri se nivostatom nivo u jednoj tački u oba rezervoara i funkcionalno označi čemu služi to merenje. Ovde je važno primetiti

da se realizacija funkcija koje se obavljaju u računarskom sistemu nalaze u šestouglu a hrdverski u krugu .....



primer 2 (Složeniji teh.proces)

## SLOVNI SIMBOLI ZA OZNAČAVANJE VRSTE ELEMENATA

Tabela preuzeta iz standarda JUS N.A3.750(IEC 750)

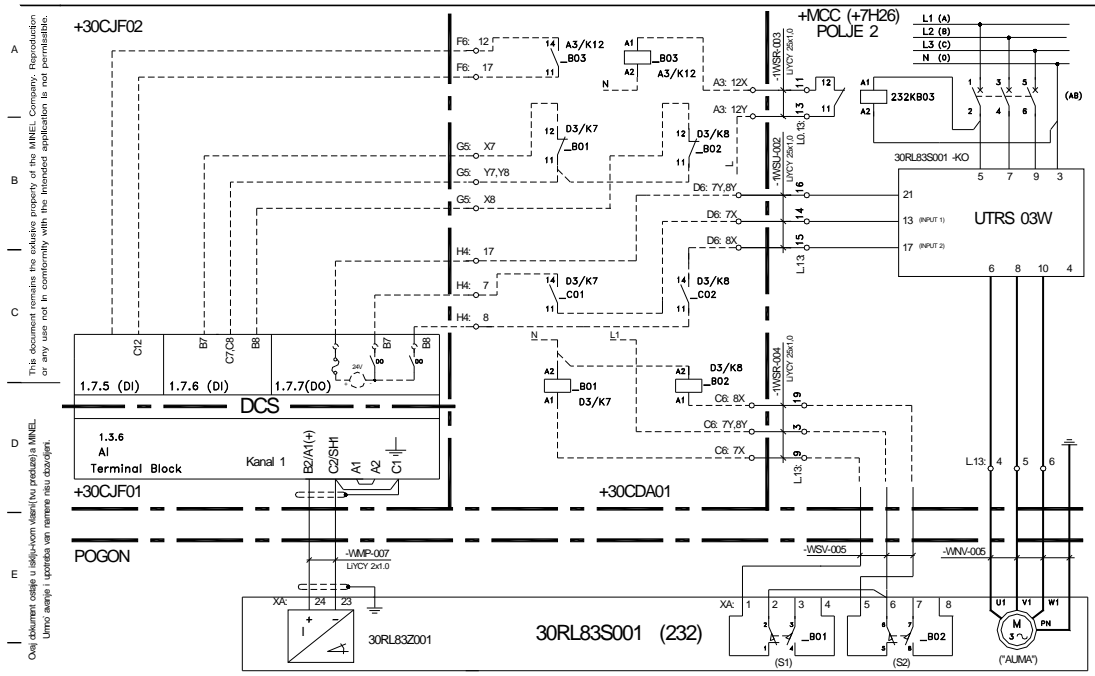
<b><i>Slovna oznaka</i></b>	<b><i>Vrsta elementa</i></b>	<b><i>Primeri</i></b>
A	Sklopovi (funkcionalne jedinice), podsklopovi	Pojačavač koji koristi diskretne komponente, magnetni pojačavač, laser, maser, štampana ploča
B	Pretvarači neelektrične veličine u električnu veličinu i obrnuto:	Termoelektrični element, fotoelektrični element (električni) dinamometar, kristalni pretvarač, mikrofoni, zvučnica, zvučnik, slušalica
C	Kondenzatori	
D	Binarni elementi, linije za kašnjenje, magnetne memorije sa jezgrom	Digitalna integrisana kola i elementi, linija za kašnjenje, bistabilni element, monostabilni element, magnetna memorija, sa jezgrom, registar (binarnih stanja), jedinica magnetne trake, jedinica magnetnog diska
E	Razno	Element za osvetljenje, elementi za zagrevanje, elementi koji nisu specificirani u ovoj tabeli
F	Zaštitni elementi	Osigurač, odvodnik prenapona
G	Generatori, jedinice za napajanje	Rotacioni generator, rotacioni pretvarač frekvencije, akumulator, oscilator, kristalni oscilator
H	Signalni elementi	Optički i zvučni indikatori
J	-	-
K	Releji, kontaktori	
L	Kalemovi, induktivni elementi	Induktivni kalem, prigušnica, redne i paralelne reaktanse
M	Motori	
N	Analogni elementi	Operacioni pojačavač, hibridni analogno-digitalni uređaj
P	Oprema za merenje, oprema za	Pokazni i upisni merni uređaji i brojila,

<b><i>Slovna oznaka</i></b>	<b><i>Vrsta elementa</i></b>	<b><i>Primeri</i></b>
	ispitivanje	signal-generatori, satni mehanizmi
Q	Rasklopni aparati za energetska kola	Prekidač, rastavljač
R	Otpornici	Promenljivi otpornik, potencijometar, otpornik, šant, termistor
S	Rasklopni aparati u upravljačkim kolima, birači	Upravljačka sklopka, pritisni taster, biračka sklopka, granična sklopka, obrtni birači, stepen za povezivanje
T	Transformatori	Naponski transformator, strujni transformator
U	Modulatori, pretvarači	Diskriminator, demodulator, pretvarač frekvencije, koder, dekoder, invertor, konvertor, telegrafski translator
V	Elektronske cevi, poluprovodnici	Elektronska cev, gasna cev, dioda, tranzistor, tiristor
W	Vodovi, talasovodi, antene	Provodnik, kabl, sabirnica, talasovod, usmereni sprežnik, dipol, parabolična antena
X	Priključci, utikači, priključnice	Utikač i priključnica, {tipaljka, ispitni čep, priključna tabla, priključna letvica, kablovska završnica (glava)
Y	Električni pokretni mehanički uređaj	Kočnica, spojnica, ventil
Z	Opterećenje za korekciju, hibridni transformatori, filteri, korektori,	Kolo za simetriranje, komparator, ekspandor, kristalni filter, mreža

Napomena: Ukoliko se jedan element može označiti sa više različitih oznaka, treba koristiti najprecizniju oznaku







Datum: 04.2003.god.		Kupac:		Naziv: ELEKTRICNA (EMA POVEZIVANJA)		List: 2	
Projekt: 01.04.		Investor:		REGULACIJA TEMPERATURE III		= GPO Sheet: 2	
Oprema: 05.03				REGULACIONI VENTIL 30RL83S001		+ 7H26 Listov: 2	

PRIMER: : Merenja I regulacije-Funkcionalna šema povezivanja

LII PRIMER 1: Loop dijagram prema ISA Standardu merno-regulacionog kruga(konture)

PRIMER 2

